

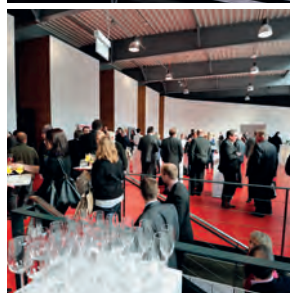
# multifunkční veletržní areál Kongresový sál



# Kongresový sál

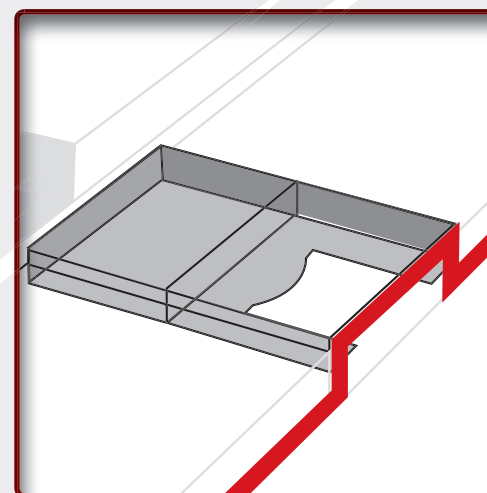
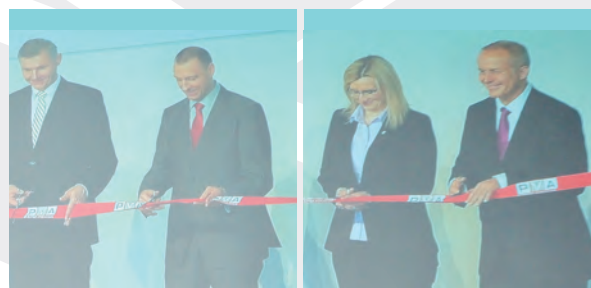


V multifunkčním areálu PVA EXPO PRAHA byl v březnu 2015 otevřen zcela nový Kongresový sál s ojedinělou kapacitou 650 sedících osob. Nachází se ve Vstupní hale II, která je umístěna mezi moderními ocelovými halami 3 a 4 a v těsné blízkosti parkoviště s kapacitou 3 000 míst. Kongresový sál vyhoví požadavkům na realizaci kongresů, konferencí, firemních školení, společenských večerů, ale i doprovodného programu v rámci veletrhů a výstav pořádaných v přilehlých halách. Slavnostní otevření proběhlo v rámci zahájení jarního souboru veletrhů o bydlení a zúčastnila se jej mimo jiné i ministryně pro místní rozvoj Karla Šlechtová. (foto)



Vstupní hala II poskytuje návštěvníkům i organizátorům veškeré potřebné zázemí: restauraci, kavárnu, toalety, šatnu i informace. Kongresový sál se nachází v patře Vstupní haly II. Celému prostoru dominuje otevřené foyer, které nabízí prostor pro slavnostní rauty nebo doprovodný program pro akce konané v sále.

Sál je vybaven moderní audiovizuální technikou s řídicím systémem AMX, instalovaným partnerem výstaviště společností AV MEDIA. Systém umožňuje intuitivně ovládat nejen projekci a ozvučení, ale i osvětlení sálu a do budoucna bude ovládat další technologie, jako zastínění, klimatizaci apod. Sál je dále vybaven širokoúhlou HD projekcí a mobilním pódium, které lze podle požadovaného rozmístění sálu umístit jak na šířku, tak na délku.



Výstaviště PVA EXPO PRAHA  
v Letňanech  
– Vstupní hala II

Maximální kapacita sálu 650 osob.

Přilehlé parkoviště s kapacitou až 3 000 míst, stanice metra Letňany 400 m.

Velké foyer a toalety přímo u sálu, další toalety ve vstupním prostoru haly v přízemí, bezbariérový přístup do všech prostor, výtah, salonek pro VIP hosty, zázemí pro organizátory akcí, zázemí cateringu, jídelní výtah, šatny, informace, kavárna, restaurace.

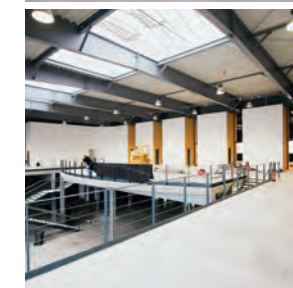
víte, že...



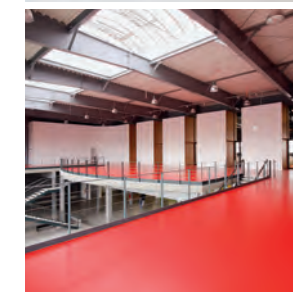
Generální  
dodavatel stavby:  
RUCHSTAV BUILDING  
Projektant stavby:  
PROGRES ATELIER



Stavební povolení  
dne 20. 6. 2014  
Začátek stavby  
dne 21. 7. 2014



Kolaudace  
hotové stavby  
19. 2. 2015  
Slavnostní otevření sálu  
19. 3. 2015



Celková  
doba výstavby  
214 dní

**Adresa areálu:**

PVA EXPO PRAHA  
Beranových 667  
199 00 Praha 18 – Letňany  
[www.pvaexpo.cz](http://www.pvaexpo.cz)

**Kontakt:**

**Ing. arch. Pavel Meixner**  
ředitel výstaviště PVA EXPO PRAHA

T: 225 291 119  
M: 739 003 131  
e-mail: [meixner@abf.cz](mailto:meixner@abf.cz)

